

Manual de instrucciones

Versión 1.0.1

Cizallas de placa de palanca

PS 125₃₂₄₁₀₀₆

PS 150₃₂₄₁₀₀₇

PS 300₃₂₄₁₀₁₂

Prefacio

Área de aplicación

Especificación técnica

Instrucciones de seguridad

Ersatzteile - Piezas de repuesto





1 Prefacio

Estimado cliente, Muchas gracias por adquirir este producto fabricado por OPTIMUM.

Tenga en cuenta. La cizalla de placa de palanca no es una máquina en el sentido de la Directiva de Máquinas. Este producto es accionado únicamente por la mano humana. No es posible una declaración de conformidad de las cizallas para placas de palanca de acuerdo con las directivas europeas vigentes, ya que las cizallas para placas de palanca no son un juguete, un aparato eléctrico, una máquina, un dispositivo médico, un ascensor o un equipo de protección personal.

¡Sin embargo, como usuario, debe observar estas instrucciones de funcionamiento para garantizar una puesta en marcha y un funcionamiento seguros!

Los daños causados por el incumplimiento de este manual de usuario no están sujetos a garantía. El distribuidor no aceptará responsabilidad por los defectos o problemas resultantes.

2 Área de aplicación

La cizalla de palanca es una máquina para trabajar la chapa para uso en talleres, cerrajerías, talleres de automóviles, así como para la fabricación de modelos comerciales y privados. El dispositivo está diseñado para ser utilizado por adultos.

Las cizallas para placas de palanca solo se pueden utilizar para el trabajo y las áreas de aplicación descritas. OPTIMUM no se hace responsable de cualquier otro uso indebido. Esto también anula cualquier reclamo de garantía.

INFORMACIÓN

El espacio de corte siempre debe ser del 5 al 10% del espesor de la hoja. Para materiales blandos, tome un espacio de corte más estrecho, para materiales duros, más ancho. La cizalla de placa de palanca está diseñada para materiales de hasta 3 mm y 4 mm. El espacio de corte está diseñado en consecuencia. El espacio de corte solo se puede reducir utilizando soportes, por ejemplo, papel, en la cuchilla fija. Cuanto menor sea el espacio de corte, más difícil será cortar material grueso.



3 Especificación técnica

	PS 125	PS 150	PS 300
Artículo No.	3241006	3241007	3241012
máx. longitud de corte	95mm	115mm	235mm
máx. El grosor de una hoja	3mm	4mm	4mm
Dimensión L x An x Al	245 x 110 x 935 mm	325 x 120 x 960 mm	490 x 155 x 1340 mm
Peso	8,7 kg	10,7 kg	23 kg

Se pueden realizar cambios técnicos y ópticos en el curso de un mayor desarrollo sin previo aviso.

Por lo tanto, todas las dimensiones, notas e información de estas instrucciones de funcionamiento no están garantizadas.

Por lo tanto, no se pueden hacer valer derechos legales basados en las instrucciones de uso.

4 Instrucciones de seguridad

Lea y observe atentamente las siguientes instrucciones de seguridad y el manual del usuario. Mantenga el manual de instrucciones al alcance del operador y entrégueselo a los usuarios posteriores si es necesario, para que la información esté siempre disponible.

Fije las cizallas para placas de palanca manual al piso.

Asegure las cizallas de palanca manual al suelo. Las cizallas de palanca manual sueltas presentan un riesgo considerable de accidentes.



Mantener el área de trabajo limpia y ordenada.

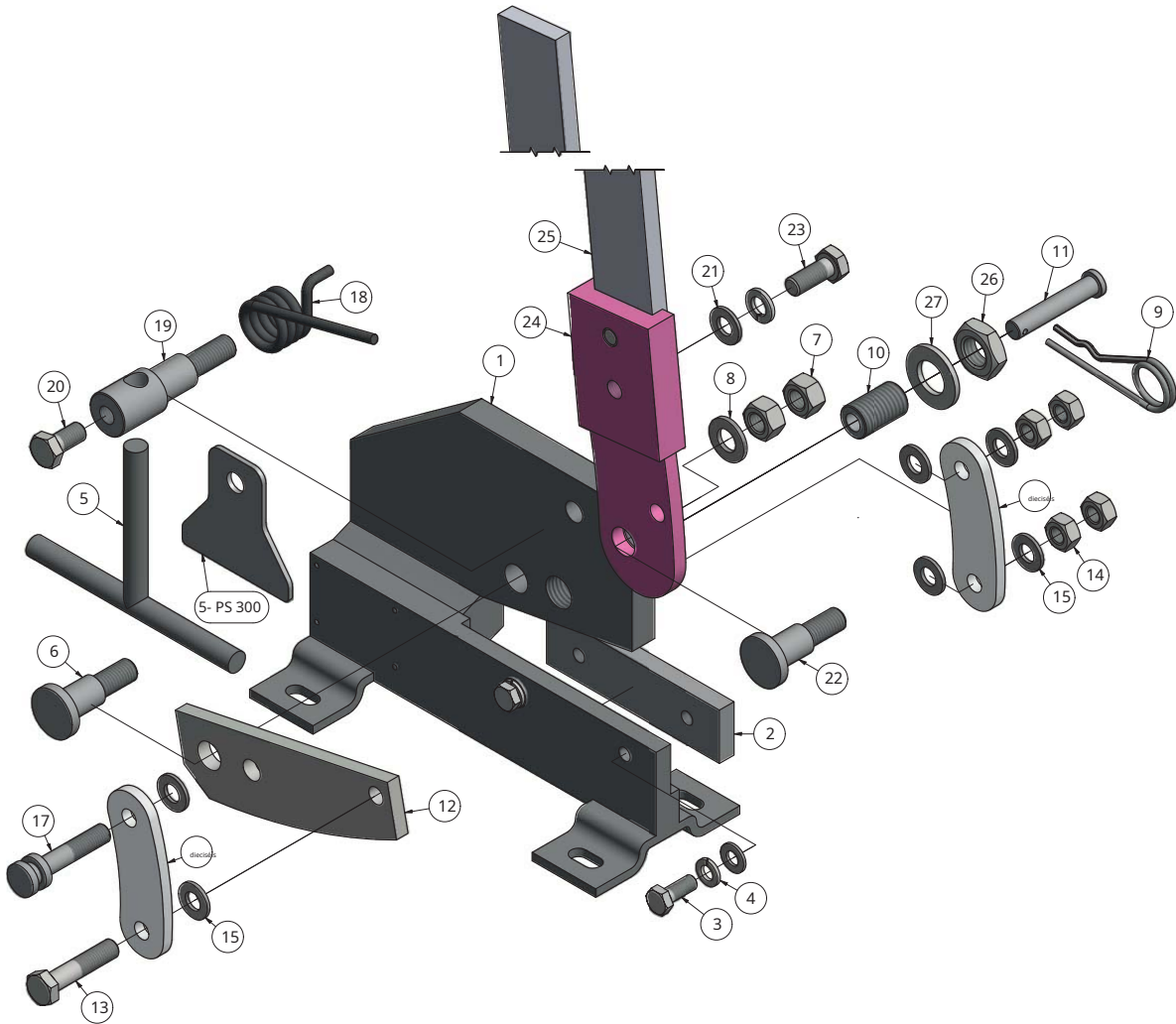
El desorden puede conducir a accidentes. No deje herramientas y objetos en el área de trabajo inmediata.
¡Asegure el lugar de trabajo al salir!

Preste atención a otras personas y mantenga a los niños alejados.

Preste atención a otras personas cuando lo use. Asegúrese de que nadie esté en la zona de peligro de los cuchillos.

Los niños y adolescentes (a excepción de los mayores de 16 años bajo supervisión) no pueden operar las cizallas de palanca. Lo mismo se aplica a las personas que no están familiarizadas con el uso de las cizallas para placas de palanca.

5 Ersatzteile - Piezas de repuesto



Ersatzteilliste - Lista de repuestos

pos.	Bezeichnung	Designación	Precio/ Cant.	Artículo No. PS 125	Artículo No. PS 150	Artículo No. PS 300
1	Stahlgrundplatte	Base de acero	1	0324100601	0324100701	0324101201
2	Messer (unten)	cuchillo (abajo)	1			
3	Schraube	Tornillo	2			
4	Federring	Anillo elástico	2			
5	Niederhalter	barra limitada	1	0324100605	0324100705	0324101205
6	Verbindungsschraube	Tornillo de conexión	1	0324100606	0324100706	0324101206
7	Sechskantmutter	Tuerca hexagonal	2			
8	Scheibe	Lavadora	1			
9	Federstecker	pasador de chaveta	1	0324100609	0324100709	0324101209
10	Einstellschraube	tornillo de ajuste	1	0324100610	0324100710	0324101210
11	Sicherungsstift	imperdible	1	0324100611	0324100711	0324101211
12	Messer (oben)	cuchillo (arriba)	1			
13	Schraube	Tornillo	1			
14	Sechskantmutter	Tuerca hexagonal	4			
15	Scheibe	Lavadora	4			
16	Bügelplatte	placa de flexión	2	0324100616	0324100716	0324101216
17	Verbindungsschraube	Tornillo de conexión de curva	1	0324100617	0324100617	0324101217
18	Rückholfeder	Muelle trasero	1	0324100618	0324100618	0324101218
19	Schraube	Tornillo	1	0324100619	0324100719	0324101219
20	Schraube	Tornillo	1			
21	Scheibe	Lavadora	1			
22	Schraube	Tornillo	1			
23	Schraube	Tornillo	1			
24	Griffhalterung	base del mango	1	0324100624	0324100624	0324101224
25	Grifo	Manejar	1	0324100625	0324100625	0324101225
26	Sechskantmutter	Tuerca hexagonal	1			
27	Scheibe	Lavadora	1			